

## LiberoPro Drop-in inductie wok HP, 1 zone Ø290 mm, 400v

ARTIKEL \_\_\_\_\_

MODEL \_\_\_\_\_

NAAM \_\_\_\_\_

SIS \_\_\_\_\_

AIA \_\_\_\_\_



600884 (E1HCDDOMCT)

Inductie wok, 1 zone 5 kW,  
drop-in, 400V-50/60hz-3N

### Omschrijving

#### Product Nr.

Drop-in inductie wok HP met 6 mm dikke glas ceramische wokkom Ø290 mm. Inductie verwarming van 5 kW, met zeer hoog rendement en panherkenning. Inductie verwarming geeft geen warmte af aan de omgeving, de kookplaat blijft relatief koel. Energieregeling met tiptoetsen, instelbaar van 1 tot 10 met digitale aanduiding, timer, aan-uit tiptoets met controle led. Vierzijdig uitgevoerd in 2 mm dik roestvrijstaal 1.4301 (AISI304), bodem van roestvrijstaal 1.4016 (AISI430). Uitneembare stoffilters, reinigbaar in de afwasmachine. Aansluitkabel met 3N+PE 16A (IEC 60309) stekker. IPX4 waterdicht.

### Uitvoering

- Stekkerklare unit voor drop-in installatie.
- Tweekleurig bedieningspaneel (wit en rood) voor betere leesbaarheid.
- Snelle warmte overdracht rechtstreeks aan de pan, er wordt geen warmte verspreid naar de omgeving.
- Automatische panherkenning zodat alleen vermogen wordt afgegeven bij plaatsing van een pan.
- Bovenop geplaatst glazen touch display voor maximale zichtbaarheid.
- Instelling van het vermogen van 1 tot 10.
- Met de timer functie kan de kooktijd ingesteld worden, aan het eind van de ingestelde tijd wordt de zone automatisch uitgeschakeld.
- Solide stootvaste glasceramische wokkom, voor duurzaamheid en eenvoudige reiniging.
- Zelfdiagnose systeem, een foutcode wordt weergegeven (Exxx) in geval van een probleem.

### Constructie

- Degelijke constructie van roestvrijstaal 1.4301 (AISI304).
- Glas ceramische inductie wokkom, 6 mm dik.
- Inclusief elektra aansluitkabel met stekker.
- IPX4 water protectie.

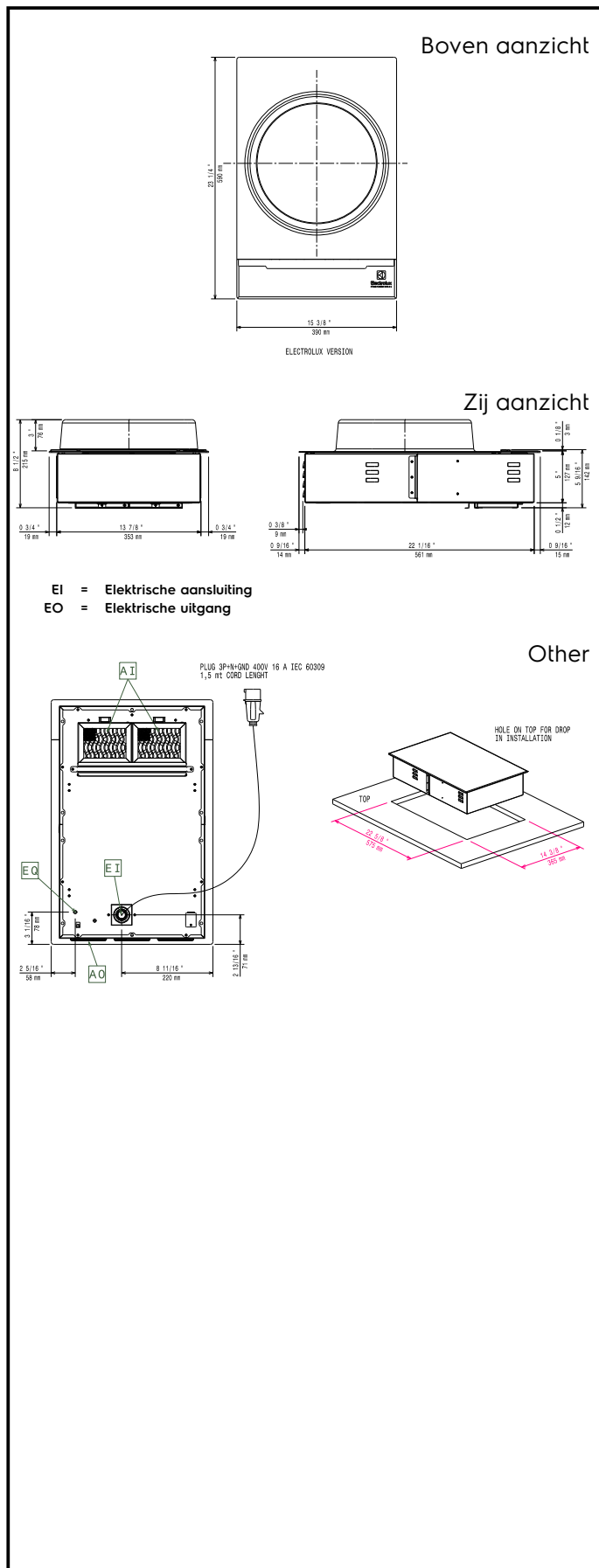
### Duurzaamheid

- Dit model is overeenkomstig met de Zwitserse Energie Efficiëntie Verordening (730.02).



### Goedkeuring





### Elektra

<b>Voltage</b>	600884 (E1HCDDOMCT)	380-415 V/3 ph/50-60 Hz
<b>Aangesloten vermogen</b>		5 kW
<b>Stekker type</b>		IEC/EN 60309-1/2
<b>Minimum amperage</b>		16A

### Algemene gegevens

<b>Externe afmetingen, lengte</b>	392 mm
<b>Externe afmetingen, breedte</b>	592 mm
<b>Externe afmetingen, hoogte</b>	203 mm
<b>Diameter wokkom</b>	Ø290 mm
<b>Gewicht, netto</b>	16 kg
<b>Waterdichtheid index</b>	IPX4

### Optionele accessoires

- VENTILATIE SET voor drop-in units, inclusief 2 lucht ventilatie buizen en 2 dozen voor koppeling van de buizen op de drop-in unit en op de plint PNC 650146
- MONTAGE SET, bestaand uit een pakking en 4 bevestigingsklemmen voor drop-in units. PNC 650147
- ROESTVRIJSTALEN WOKPAN Ø350x100 mm, roestvrijstalen handgreep, voor inductie PNC 653595
- STALEN WOKPAN Ø360x105 mm, houten handgreep, voor alle warmtebronnen PNC 910613
- ROESTVRIJSTALEN WOKPAN Ø360x105 mm, gelaagde opbouw, roestvrijstalen handgreep PNC 911587
- ROESTVRIJSTALEN VLAK DEKSEL Ø360x40 mm, voor wokpan PNC 911588